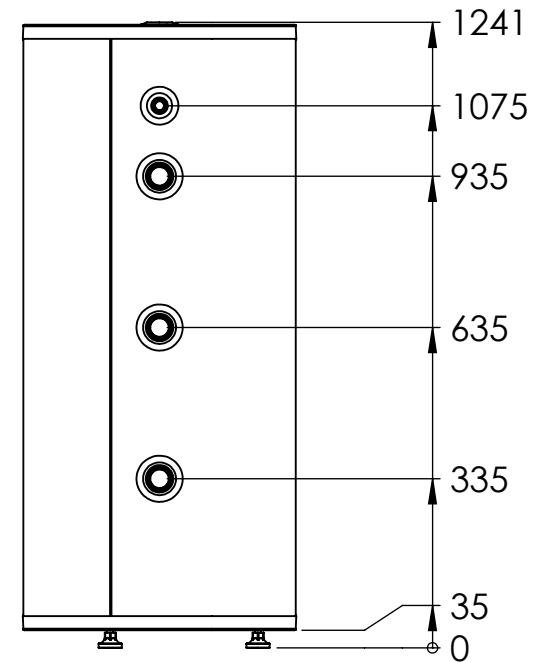
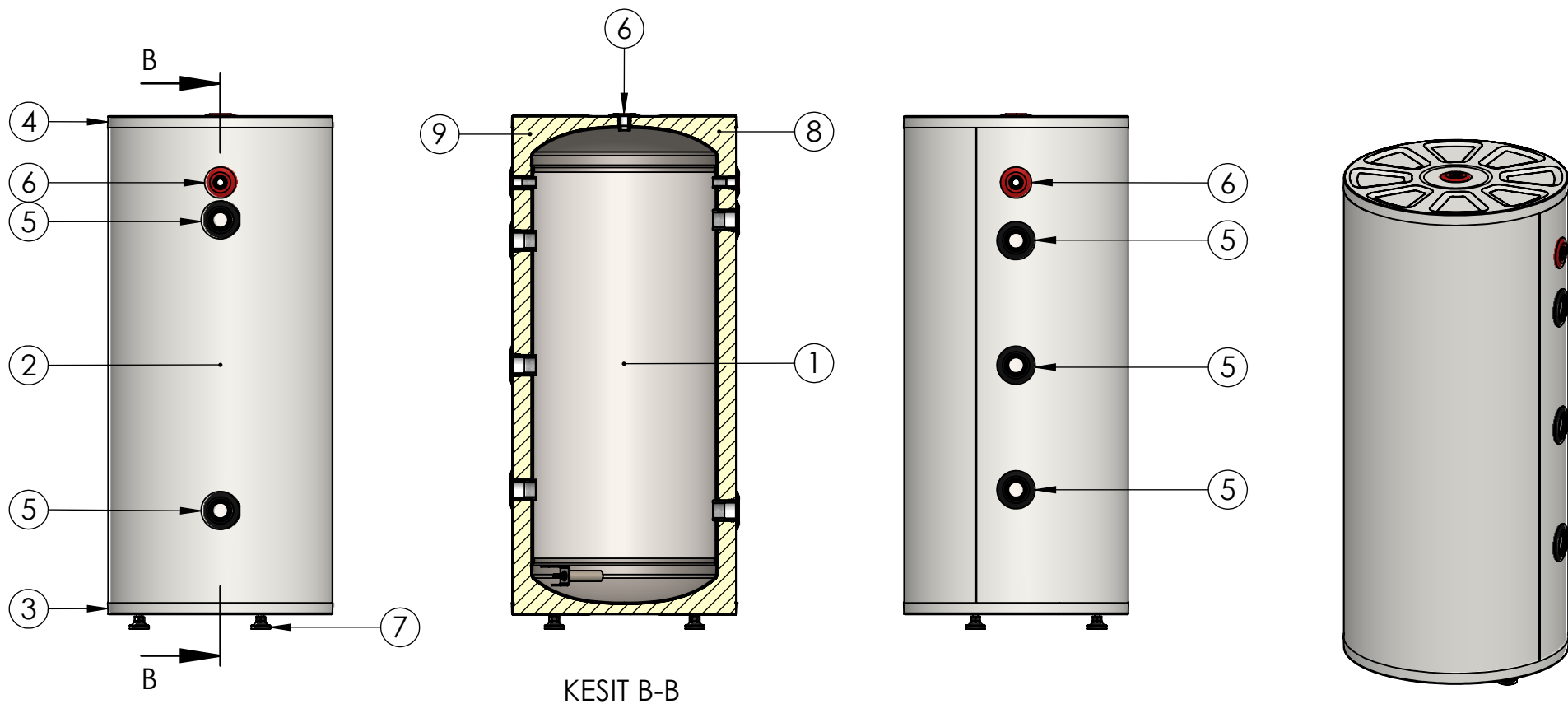


KESIT A-A



	Imię i nazwisko:	Data	Podpis		
Rysunek wyk.:					
Kontrolowane:					
Potwierdzone:					
Część: Bufor 200	Kod zbiorowy: BU-200		Nazwa partnera:		Rozmiar: A4
WEIGHT: 56,00	-		Skala 1/15	Rewizja 00	STRONA 1/3

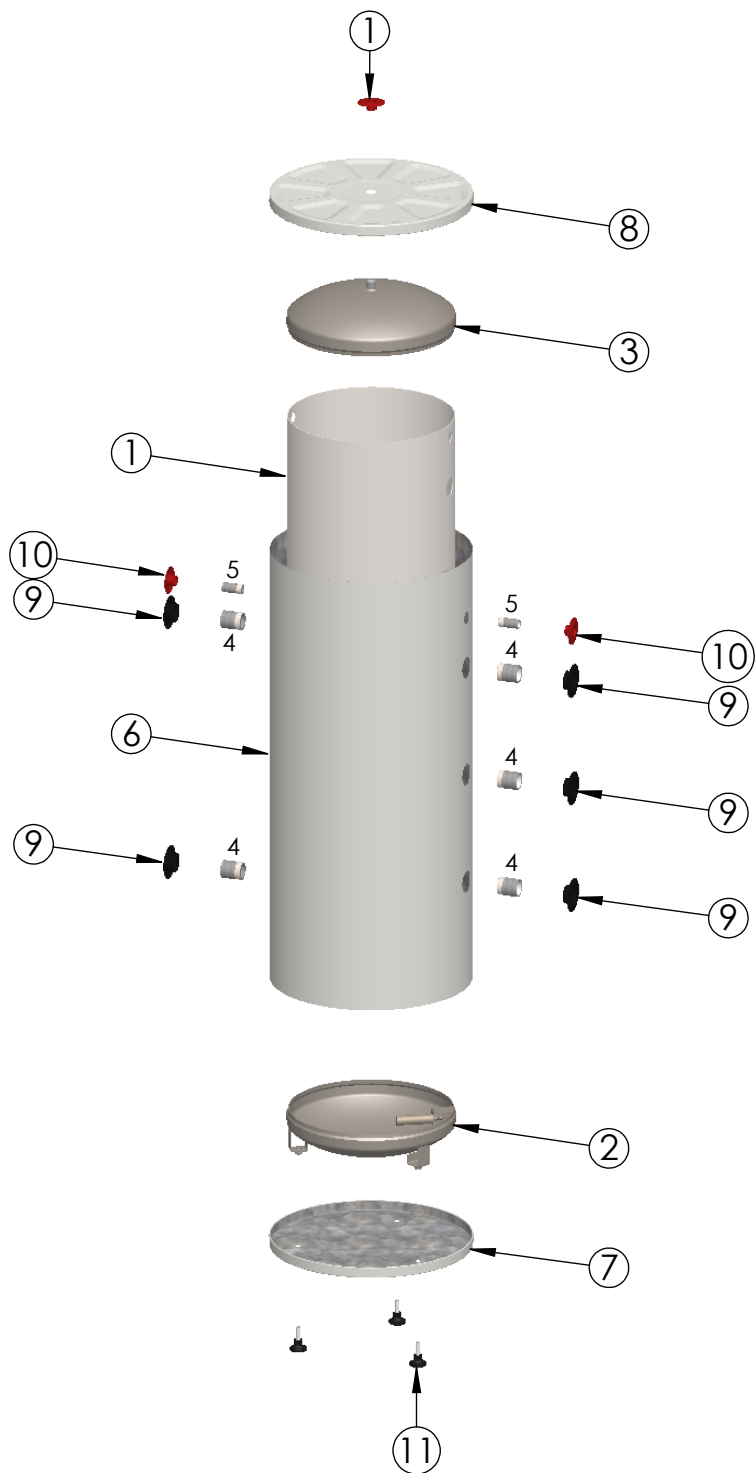


KESIT B-B

Lp.	Numer części	Ilość
1	YA-1373 Zbiornik wewnętrzny 200	1
2	YA-1143 Poszycie metalowe	1
3	YA-1716 Dennica płaszczka zewnętrznego, dolna	1
4	YA-1717 Przykrycie płaszczka zewnętrznego, górne	1
5	HA-0293 Kołnierz króćca 1 1/4" czarny	5
6	HA-0307 Kołnierz króćca 1/2" czerwony	3
7	HA-0287 Stopka, 45mm Plastik, Śruba M12	3
8	HA-2049 Izolacja, Basf, IsoPMDI 92140	1
9	HA-2050 Izolacja, Basf, Elastopor H2200/76	1

	Imię i nazwisko:	Data	Podpis			
Rysunek wyk.:						
Kontrolowane:						
Potwierdzone:						
Część: Bufor 200		Kod zbiorowy: BU-200		Nazwa partnera:		Rozmiar: A4
WEIGHT: 56,00		-		Skala 1/15		STRONA 1/3

GOF GROUP



NUMBER	STOCK CODE	NAME	QUANTITY
1	YA-0628	Blacha zbiornika, 1396x950x3mm , HRP	1
2	YA-1169	Dennica wewnętrzna, dolna 450x110x3mm	1
3	YA-1170	Dennica wewnętrzna, górna Ø 450x110x3mm	1
4	HA-1389	Króciec, żeński, 1 1/4" Galwanizowany 56mm	5
5	HA-1387	Króciec żeński, 1/2", Galwanizowany, 56mm, czujnika	2
6	YA-1143	Metalowa obudowa bufora 200 malow.	1
7	YA-1717	Zewnętrzne przykrycie dennicy, dolne	1
8	YA-1716	Zewnętrzne przykrycie dennicy, górne	1
9	HA-0293	Kołnierz króćca 1 1/4" czarny	5
10	HA-0307	Kołnierz króćca 1/2" czerwony	3
11	HA-0287	Stopka, 45mm Plastik, Śruba M12	3

	Imię i nazwisko:	Data	Podpis		
Rysunek wyk.:					
Kontrolowane:					
Potwierdzone:					
Część: Bufor 200		Kod zbiorowy: BU-200	Nazwa partnera:		Rozmiar: A4
WEIGHT: 56,00		-	Skala 1/15	Rewizja 00	STRONA 1/3